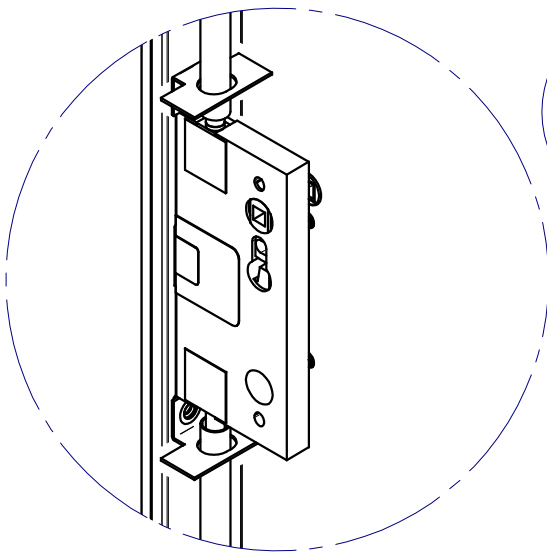
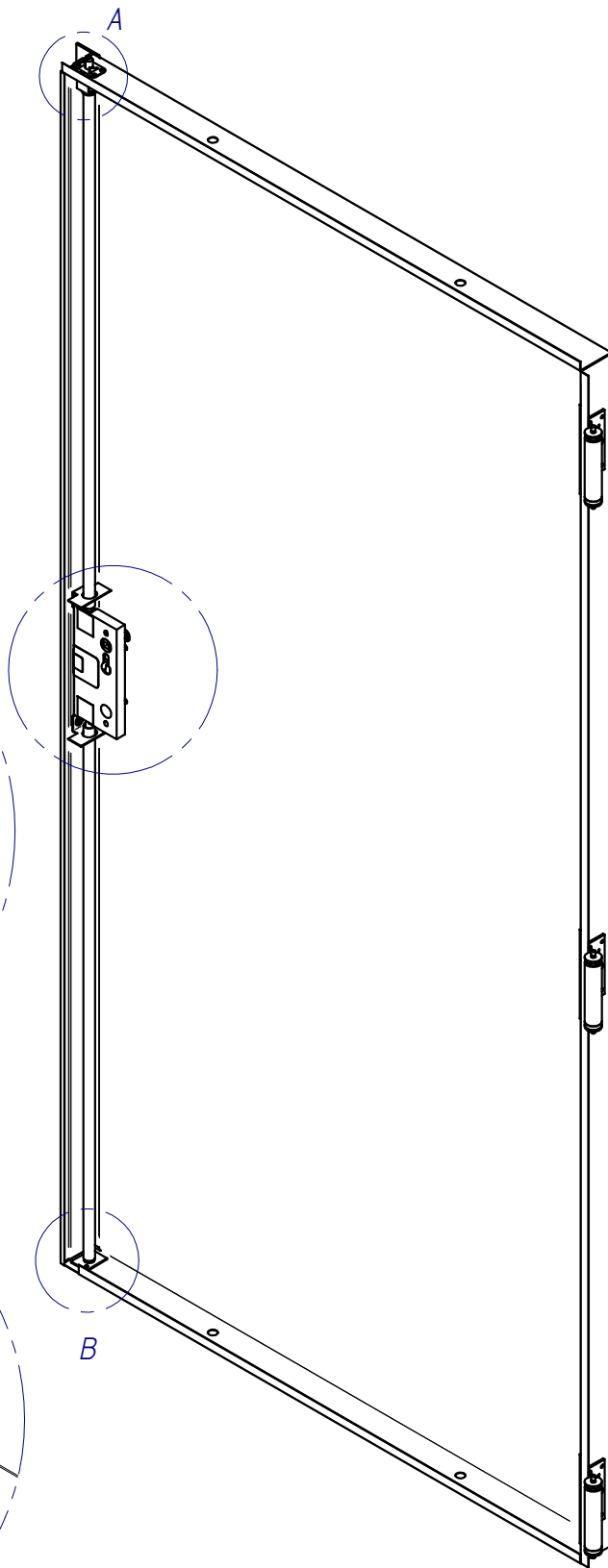


DETALLE A



DETALLE B



TOLERANCIAS	
0 <x< 10	±1 mm
10 <x< 50	±2 mm
50 <x< 150	±3 mm
150 <x<	±4 mm

	Nombre	Fecha	d:\planos solid edge\l
Dibujado	Lucia	17/12/2008	Observaciones:
Modificado	Lucia	17/12/2008	
Escala	Designación	Nº de plano:	
1:1	Hoja Inactiva DH Turia con Cerradura TESA	Código Libra: ---	

