

KARTA KATALOGOWA

TURIA (JEDNO I DWUSKRZYDŁOWE)

Informacje Techniczne

Skrzydło drzwi przeciwpożarowych Turia wykonane jest z obustronnie ocynkowanej blachy stalowej o grubości 0,8 mm. Blacha łączona jest bez spawania i zawijana na trzech przylgach o szerokości 17 mm. Wypełnienie skrzydła stanowią dwa plastry wełny mineralnej oddzielone płytą pożarową Pladur (GKF). Całkowita grubość skrzydła wynosi 63 mm. Drzwi standardowo malowane są w kolorze RAL 7035. Skrzydła drzwiowe zawieszane są na trzech zawiasach systemowych z których każdy z nich posiada sprężynę. Zawiasy w drzwiach Turia mogą spełniać funkcję samozamykacza. Każde skrzydło jest laminowane folią bezbarwną stanowiącą zabezpieczenie przed drobnymi uszkodzeniami. Drzwi przeciwpożarowe Turia wykonane są jako bez progowe. Drzwi Turia standardowo produkowane są jako drzwi jednoskrzydłowe lub dwuskrzydłowe z ościeżnicą kątową i wyposażone są w:

- zamek wpuszczany zapadkowo –zasuwkowy,
- klamkę z tworzywa sztucznego w kolorze czarnym z rdzeniem stalowym, (kształt klamki U-form)

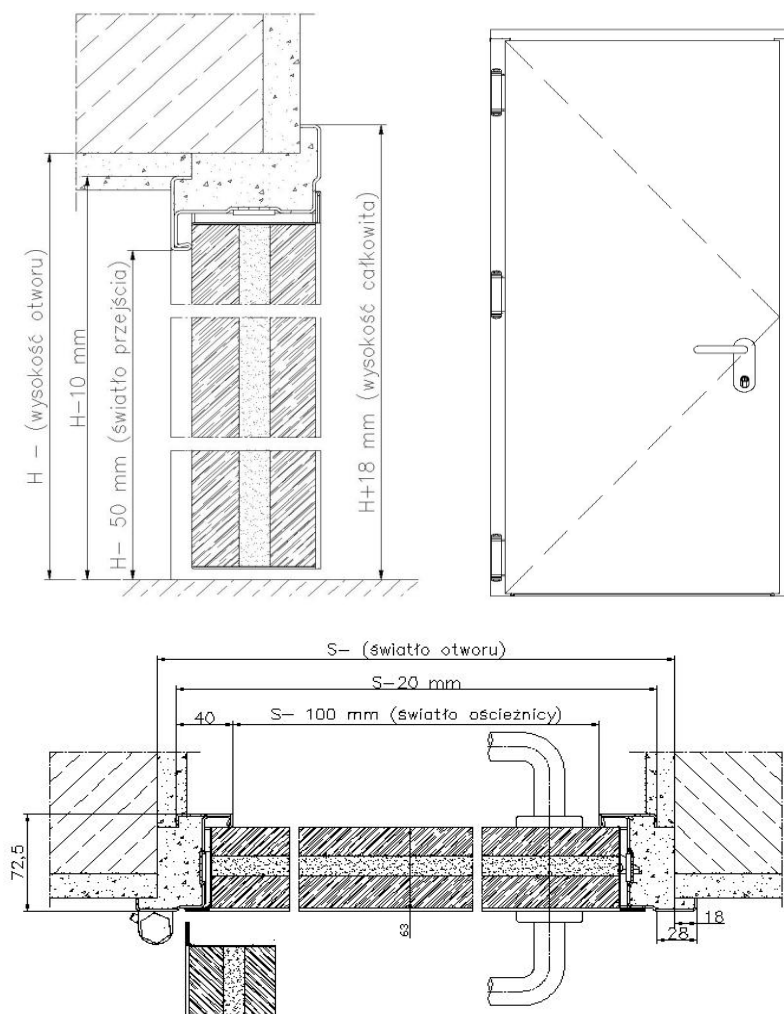
Dokumenty dopuszczające

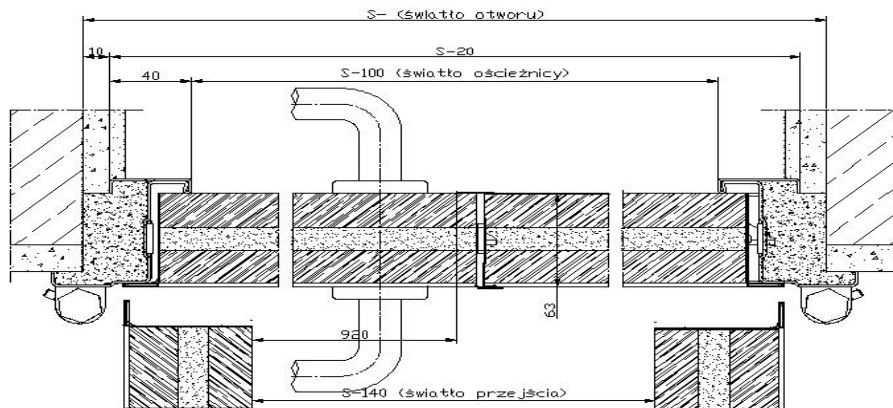
Wszystkie drzwi wprowadzane do obrotu przez firmę Doortrade Sp. z o.o. Sp. k. są produkowane w klasie C5 (200.000 cykli otwarć) oraz posiadają aktualne dopuszczenia:

Aprobata Techniczna ITB
Certyfikat Zgodności nr

AT-15-7701/2011
ITB 1875/W

Rysunki poglądowe

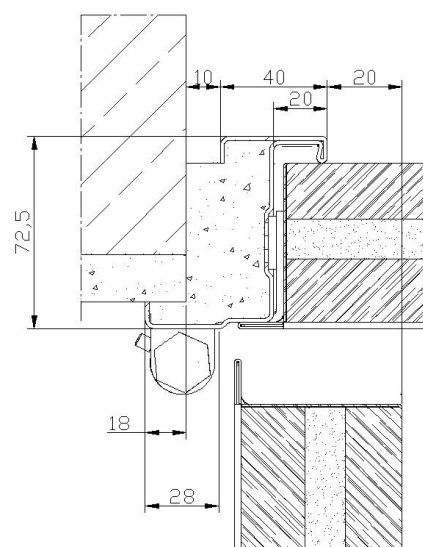




Podział skrzydeł w drzwiach dwuskrzydłowych standardowo wynosi : 920+ reszta. Możemy wyprodukować drzwi z dowolnym podziałem skrzydeł w oparciu o Aprobataę Techniczną.

Ościeżnica

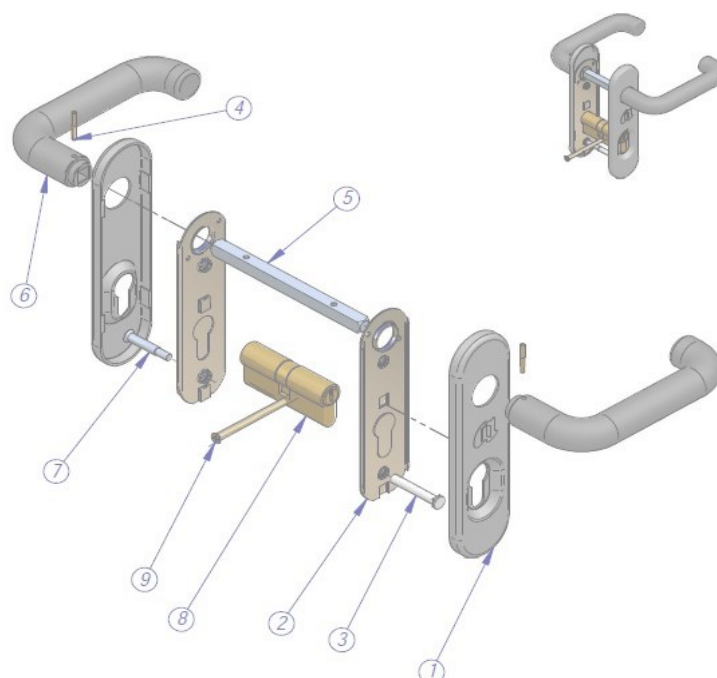
Ościeżnice stalowe kątowe wykonane są z blachy ocynkowanej o grubości 1,5 mm. Ościeżnice produkowane są bez spawów. Piony ościeżnic skręcone są z belką nadprożową. W specjalnie wyprofilowanej części nakleja się uszczelkę pęczniejącą 20 x 2 mm. Ościeżnice posiadają otwory montażowe (4 szt. na pion) z depresją pod kołek. Ościeżnice są standardowo malowane na RAL 7035.



Klamki

Drzwi Turia są wyposażone standardowo w klamki z tworzywa sztucznego w kolorze czarnym. Kształt klamki jest zbliżony do U-form. Klamki połączone są trzpieniem stalowym 9 mm. Mocowanie klamek odbywa się za pomocą śrub przelotowych. Dodatkowo szyldy stalowe posiadają otwory do montażu wkrętów celem zabezpieczenia klamki przed ruchami poziomymi.

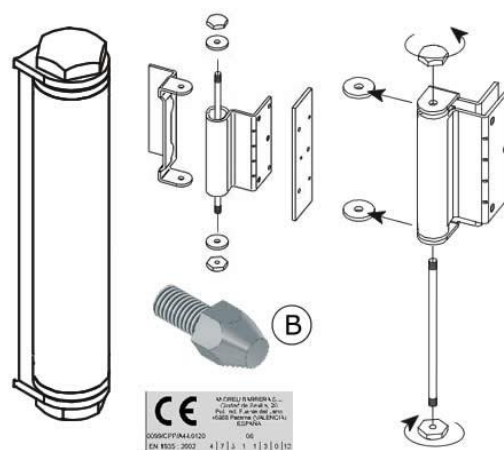
Na życzenie Zamawiającego drzwi mogą być wyposażone w klamki ze stali nierdzewnej, gałki czy też dźwignie paniczne.



Zawiasy

Drzwi Turia wyposażone są w trzy zawiasy RF produkcji firmy Andreu Barbera S.L. Każdy zawias jest wykonany z blachy stalowej ocynkowanej 3 mm i malowany proszkowo w RAL 7035. (za wyjątkiem elementów typu łożysko, podkładka i nakrętka). Wszystkie zawiasy posiadają w standardzie sprężynę.

Zawias RF może być wykonany w wersji ze stali nierdzewnej.



Wymiary drzwi

Drzwi Turia są produkowane według dwóch kryteriów wymiarowych

1. Drzwi o wymiarach normatywnych:

Drzwi jednoskrzydłowe:

Numer katalogowy	Wymiary											
	Wymiar w świetle muru (S x H)				Wymiar w świetle ościeżnicy				Całkowity wymiar drzwi			
	S	H	H*	H*								
TU800	800	2050	2100	2150	700	2000	2050	2100	836	2068	2118	2168
TU900	900	2050	2100	2150	800	2000	2050	2100	936	2068	2118	2168
TU1000	1020	2050	2100	2150	920	2000	2050	2100	1056	2068	2118	2168
TU1100	1100	2050	2100	2150	1000	2000	2050	2100	1136	2068	2118	2168
TU1200	1200	2050	2100	2150	1100	2000	2050	2100	1236	2068	2118	2168
TU1300	1300	2050	2100	2150	1200	2000	2050	2100	1336	2068	2118	2168

Drzwi dwuskrzydłowe:

Numer katalogowy	Wymiary											
	Wymiar w świetle muru (S x H)				Wymiar w świetle ościeżnicy				Całkowity wymiar drzwi			
	S	H	H*	H*								
DH TU1400	1400	2050	2100	2150	1300	2000	2050	2100	1436	2068	2118	2168
DH TU1500	1500	2050	2100	2150	1400	2000	2050	2100	1536	2068	2118	2168
DH TU1600	1600	2050	2100	2150	1500	2000	2050	2100	1636	2068	2118	2168
DH TU1700	1700	2050	2100	2150	1600	2000	2050	2100	1736	2068	2118	2168
DH TU1800	1800	2050	2100	2150	1700	2000	2050	2100	1836	2068	2118	2168
DH TU1900	1900	2050	2100	2150	1800	2000	2050	2100	1936	2068	2118	2168
DH TU2000	2000	2050	2100	2150	1900	2000	2050	2100	2036	2068	2118	2168
DH TU2100	2100	2050	2100	2150	2000	2000	2050	2100	2136	2068	2118	2168

2. Wymiary specjalne

W ramach tej grupy jesteśmy w stanie wyprodukować drzwi o dowolnym wymiarze w ramach ograniczeń AT.

	Wymiar drzwi w świetle ościeżnicy			
	Szer.	Wysokość	Szer.	Wys.
	min.	min.	max.	max.
Jednoskrzydłowe	479	1500	1200	2415
Dwuskrzydłowe	1058	1700	2500	2711

Min. wymiar skrzydła biernego wynosi 350 mm,

UWAGI :

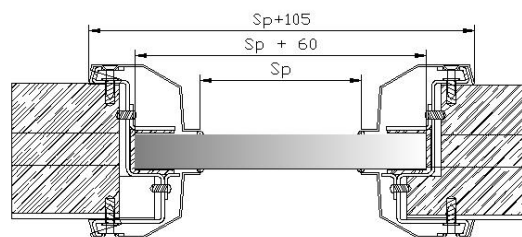
- H* - Wysokość standardowa drzwi to 2050 mm w świetle otworu.
- Wszystkie podane wymiary w mm
- Przy zamówieniu podajemy wymiar w świetle otworu (SxH)
- Światło muru (SxH) zakładka luz montażowy 10 mm (na stronę) oraz występowanie dwustronnych węgarków

Wyposażenie dodatkowe

Przeszklenia

Drzwi Turia mogą być wyposażone w poniższe przeszklenia w klasie EI 30 i EI 60:

Wymiary przeszkleń :			
Przeszklenia okrągłe	Ø 200	Ø 360	
Przeszklenia prostokątne	Wymiary: - min. 250 x 250 mm, - max. 693 x 810 mm,		odległość od krawędzi nie może być mniejsza niż 212 mm,



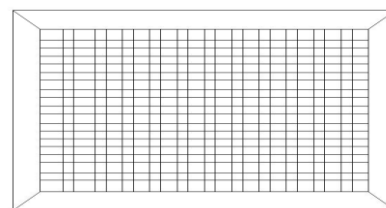
- Podane wymiary przeszkleń są wymiarami w świetle – wymiar wewnętrzny ramki (**Sp**)
- Wszystkie ramki są wykonywane w standardzie z blachy ze stali nierdzewnej
- Na życzenie Klienta ramki mogą być malowane w dowolny kolor RAL
- Standardowo ramki są mocowane na wkręty A2 od czoła ramki. Istnieje możliwość zamówienia ramek z mocowaniem bocznym.

Kratki wentylacyjne

Istnieje możliwość wyposażenia drzwi w kratki wentylacyjne w klasie EI 30 i EI 60. Zgodnie z AT max. wymiar kratki to 300 x 150 mm. Kratka musi być zamontowana w dolnej części skrzydła do wysokości 500 mm, z zachowaniem odpowiednich odległości na skrzydle.

Standardowe wymiary kratki to :

- 150 x 150 mm,
- 300 x 150 mm,



Dymoszczelność

Drzwi stalowe Turia (jedno i dwuskrzydłowe) mogą być wykonywane jako dymoszczelne w klasie **Sa i Sm**. W celu uzyskania wymaganych klas pod skrzydłem montowana jest uszczelka gumowa, która dochodzi do progu systemowego (wysokość progu 4 mm) wykonanego ze stali nierdzewnej. Komplet uszczelnień uzupełniają uszczelki mocowane w ościeżnicy.

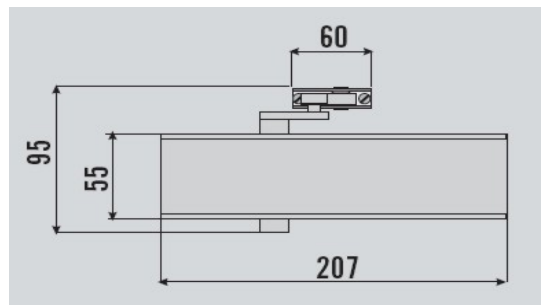
Samozamykacze

Samozamykacz TS 11 Eco Schulte może być stosowany do szerokości skrzydła 1250 mm. Ponadto :

- siła zamknięcia ustawiana stopniowo 1/2/3/4/5 wg EN (pozycja zamykacza na skrzydle)
- prędkość zamknięcia ustawiana bezstopniowo (wentyl SG)
- docisk końcowy ustawiany bezstopniowo (wentyl ES)
- montaż po stronie zawiasów na skrzydle lub montaż na ościeżnicy po przeciwnej stronie zawiasów.
- w standardzie kolor srebrny.

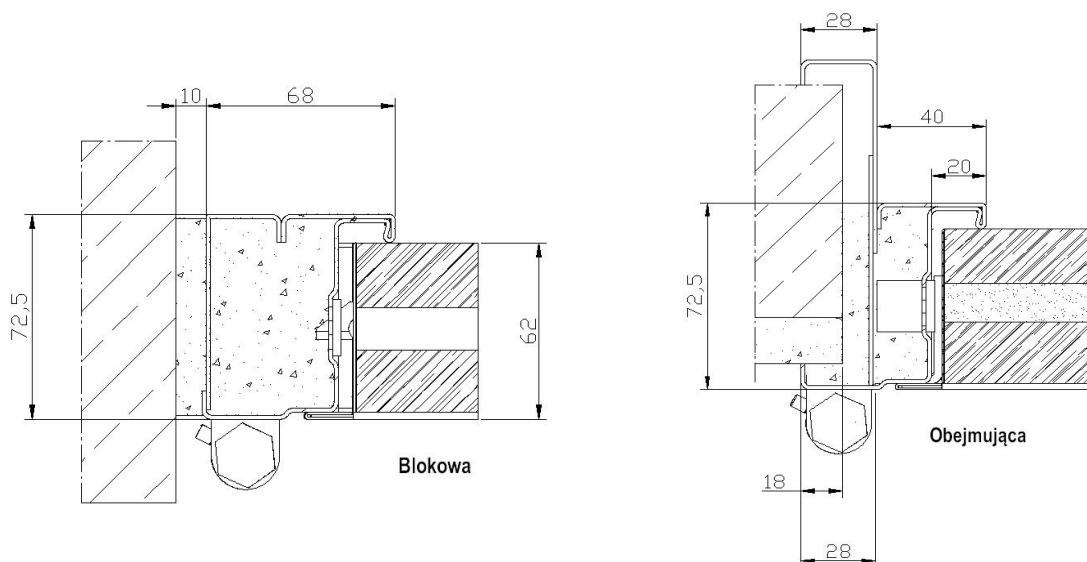
Model samozamykacza jest dobierany uwzględniając wagę drzwi oraz wielkość skrzydła. Drzwi dwuskrzydłowe możemy doposażyć w RKZ nawierzchniowy lub zintegrowany z samozamykaczem.

Na życzenie Klienta możemy dostarczyć inne siłowniki firmy Eco Schulte lub Geze.



Ościeżnice

Standardowo o drzwi posiadają ościeżnice kątowe. Możemy zaproponować również ościeżnicę blokową lub obejmującą



Inne akcesoria

Istnieje możliwość doposażenia drzwi w następujące elementy:

- kontrola dostępu (elektrozaczep rewersyjny powyżej zamka głównego lub awersyjny na zamku głównym)
- zwora elektromagnetyczna mocowana na zewnątrz i od wewnątrz drzwi
- odkopnik (blacha ze stali nierdzewnej 1 mm, szlifowana, klejona do powierzchni skrzydła)
- klamki i dźwignie różne modele i wykończenia,
- uszczelnienia progu (dla drzwi zewnętrznych) realizowane poprzez próg systemowy lub uszczelkę nawierzchniową opadającą,
- zawiasy ze stali nierdzewnej
- zamki dodatkowe nawierzchniowe lub wpuszczane,
- automaty otwierające i napowietrzające (wg. indywidualnego projektu)

Wykończenie powierzchni

Drzwi standardowo malowane są na kolor RAL 7035. Na życzenie Klienta możemy pomalować drzwi w dowolny kolor z palety RAL. Wszystkie drzwi malowane są proszkowo według technologii zapewniającej wysoką jakość i trwałość.

Dodatkowo drzwi Turia mogą być w wykończeniu :

- drzwi ocynkowane pokryte powłoką „antifinger” chroniącą powierzchnię przed odciskami dłoni oraz zapewniającą ujednoczenie warstwy ocynku.
- skrzydło i ościeżnica malowane w inne kolory
- skrzydło okleinowane folią PCV wg. dostępnego wzornika, ościeżnica lakierowana w kolor RAL,
- skrzydło pokryte laminatem o grubości do 2 mm, ościeżnica malowana w kolor RAL
- drzwi w wykonaniu ze stali nierdzewnej (skrzydło i ościeżnica)

Zamówienia/Zapytania

Wszelkie zapytania i zamówienia należy wysyłać na poniższy adres:

Doortrade Sp. z o.o. Sp. k.

ul. Łopuszańska 38

02-232 Warszawa

doortrade@doortrade.pl

tel: (22) 846-84-51

fax: (22) 868-35-21

kom. +48 516-018-760

kom. +48 501-510-721

Informacje istotne przy złożeniu zamówienia:

- Wymiar drzwi w świetle otworu
- Klasa odporności ogniowej
- kierunek otwierania drzwi
- kolor RAL drzwi
- informacje o wyposażeniu dodatkowym ,