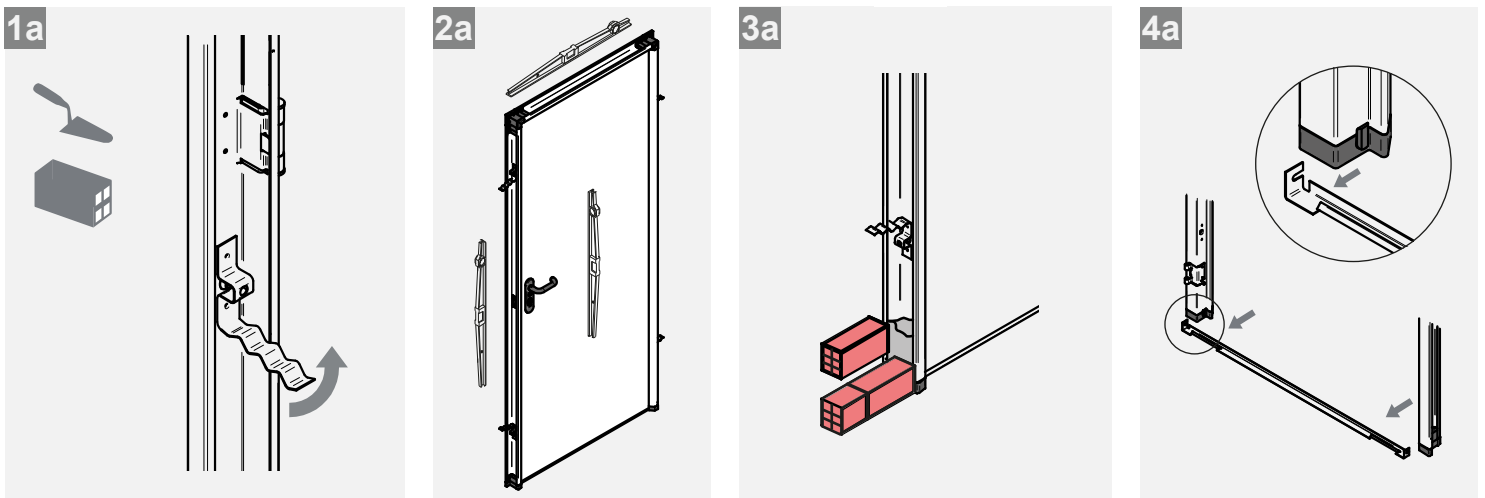
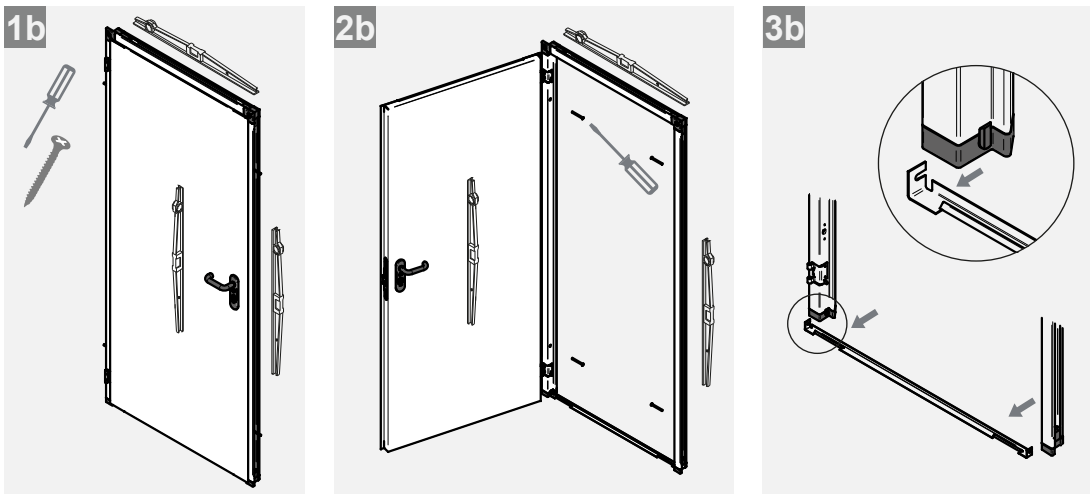


Montaż za pomocą kotew / Монтаж анкерами



Montaż za pomocą śrub / Монтаж привинчиванием

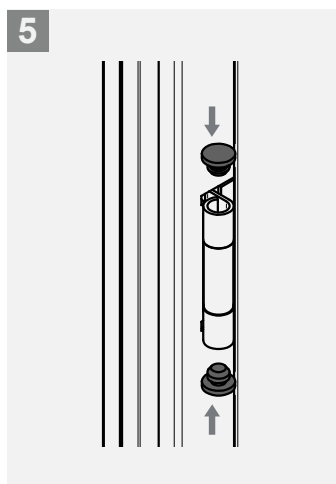
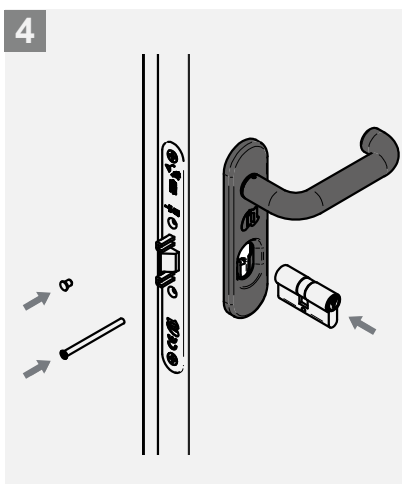
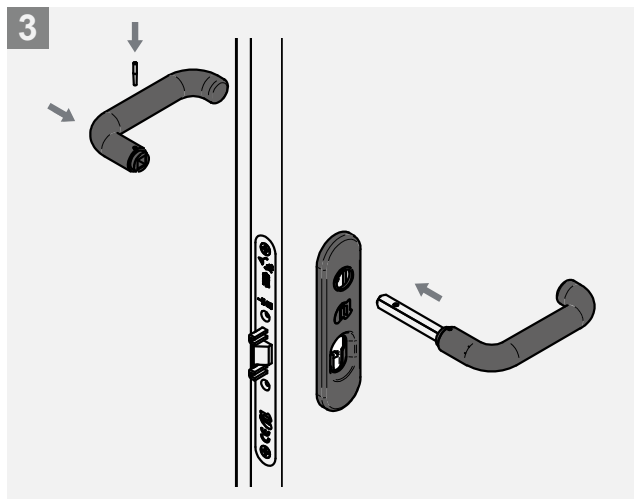
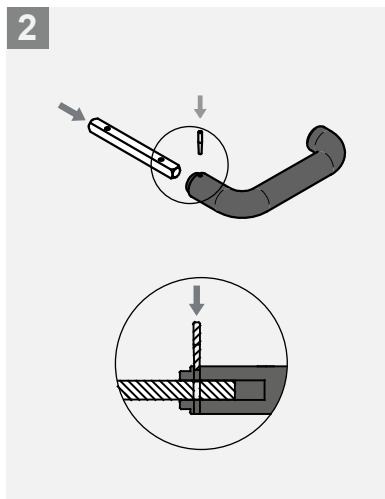
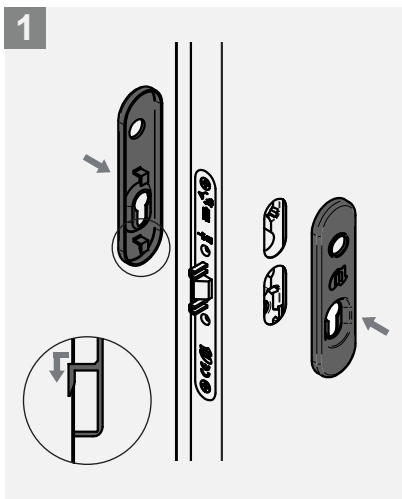


INSTRUKCJA MONTAŻU
DRZWI SMART

ИНСТРУКЦИЯ ПО
МОНТАЖУ ТЕХНИЧЕСКОЙ
ДВЕРИ SMART

INSTRUÇÕES PORTA
MULTIUSO SMART





Przegląd / Техническое обслуживание

- PL Zaleca się przeprowadzanie przeglądów serwisowych co każde 15000 cykli otwierania lub przynajmniej raz na rok. Dźwignie, rygle i zawiasy powinny być zawsze nasmarowane.
- RU Andreu Barbera SL рекомендует проверять техническое состояние двери не более чем при 15000 открываний или минимум один раз в году. Смазывать защелку, ригель замка и петли двери.
- RO Andreu Barberá, S.L. recomanda de réaliser la maintenance du bloc-porte toutes les 15000 ouvertures ou au moins une fois par an. Pour optimiser le bon fonctionnement de la serrure, contrôler la lubrification des pénes ainsi que les paumelles.



Montaż / Установка

PL Przechowywać w miejscu chronionym przed czynnikami atmosferycznymi. Jeśli drzwi przed montażem były narażone na działanie deszczu lub śniegu, należy zdjąć z nich opakowanie i postawić w pozycji pionowej do wyschnięcia. Jeśli podejrzewasz, że produkt może być wadliwy, nie instaluj go ani nie używaj. Niezwłocznie powiadom producenta.

Stal ocynkowana jest wysoce odporna na korozję. Nie należy stosować zaprawy zawierającej gips lub podobnych. Gips jest materiałem, który przyspiesza korozję stali.

RU Хранить дверь в защищенном от атмосферных воздействий месте. До ее установки, если она попала под дождь или снег, удалить упаковку, установить дверь в вертикальное положение для ее просушивания.

Если вы получили бракованную дверь, ни в коме случае не пытайтесь ее устанавливать. Незамедлительно сообщите об этом в Andreu Barbera SL.

Гальванизированная сталь является антикоррозийной при нормальных условиях окружающей среды. Ее качество ухудшается в закрытых помещениях без вентиляции, при высоких температурах и при высокой влажности. Это может сказаться на коррозии и качеству стали.

RO De préférence stocker les portes dans un endroit à l'abri. Avant de poser la porte, vérifier si elle a été en contact avec la pluie ou la neige, dans ce cas enlever l'emballage et placer la porte en position verticale pour la sécher. S'il est remarqué un défaut sur le produit, il est demandé de ne pas installer le bloc-porte et de le laisser à disposition et de nous en informer.

L'acier galvanisé est un matériel très résistant à la corrosion, excellent pour un environnement normal. Éviter son utilisation dans des endroits humides, sans ventilation et à des températures extrêmes. Veiller à ne pas utiliser de mortier à base de plâtre ou tout autre matière dérivée. Le plâtre contient des agents corrosifs qui attaquent agressivement l'acier, accélérant l'oxydation de celui-ci.

Szczeliny / Щели

PL Po zamontowaniu drzwi powinny pozostać następujące szczeliny:

- Strona zawiasowa: 5 mm
- Strona zamkowa: 5 mm
- Pomiędzy skrzydłem a nadprożem: 7 mm
- Pomiędzy skrzydłem a podłogą: 7 mm

RU После установки двери, при ее закрытом положении, должны оставаться следующие размеры щелей:

- Со стороны петель 5мм
- Со стороны замка 5мм
- Между полотном и 2мм
- Между полотном 7мм
- верхней частью рамы двери и полом

RO Uma vez instalada, após fechar as folhas, devem obter as siguientes folgas:

- Lado dobradiças 5mm
- Lado fechadura 5mm
- 2mm
- Entre folha e chão 7mm



Andreu Barbera S.L.
 Pol. Ind. Fuente del Jarro
 C/ Ciudad de Sevilla, 20
 46988 - Paterna (Valencia)
 Tel.: (+34) 96 134 31 00
 Fax: (+34) 96 134 08 59
 andreu@andreu.es
 www.andreu.es